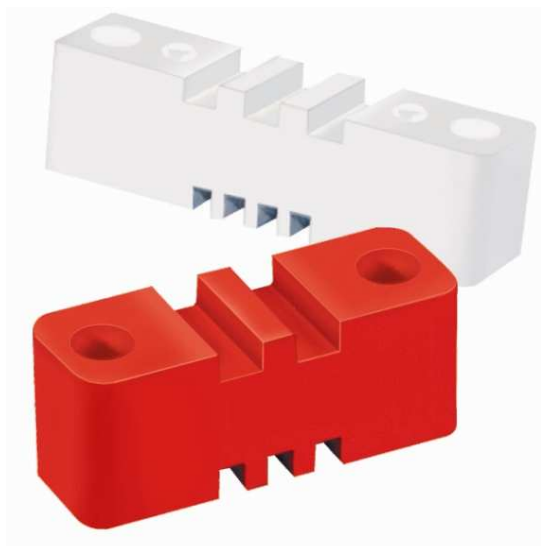


IZOLATORY DO SZYN MONTOWANYCH POZIOMO

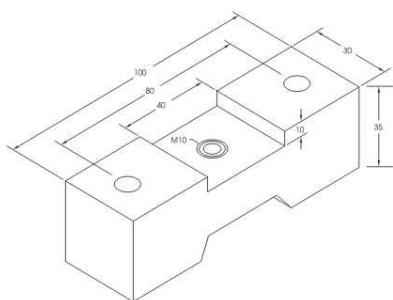


Szerokość szyny	Kod	Odstęp międzyfazowy
1-biegunowy		
40 mm	1-P-40/100(M8)	regulowany
60 mm	1-P-60/125(M10)	regulowany
80 mm	1-P-80/155(M10)	regulowany
3-biegunowy		
20 mm	TP-20/120(M8)	45 mm
30 mm	TP-32/155(M8)	56 mm
50 mm	TP-50/270(M10)	70 mm
100 mm	1-P-100/500(M10)	141 mm

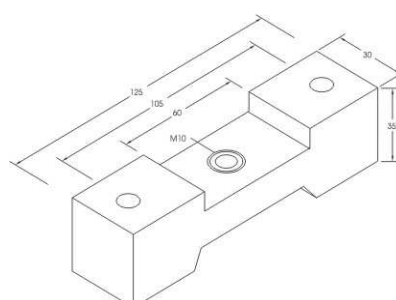
Tworzywo: **DMC lub SMC**

Gwinty: **Stal Ocynkowana**

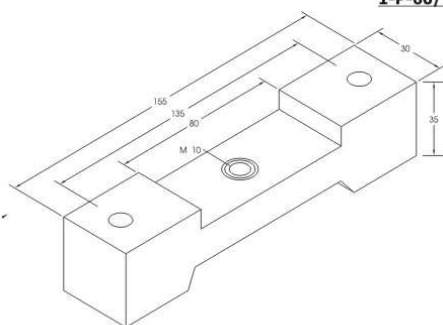
Dopuszczalna temperatura pracy: : **+165°C**



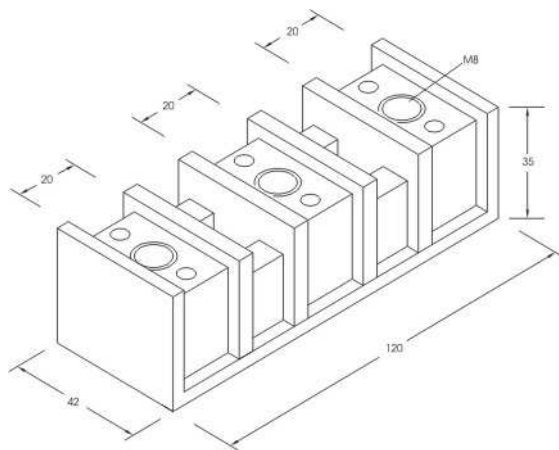
1-P-40/100 (M8)



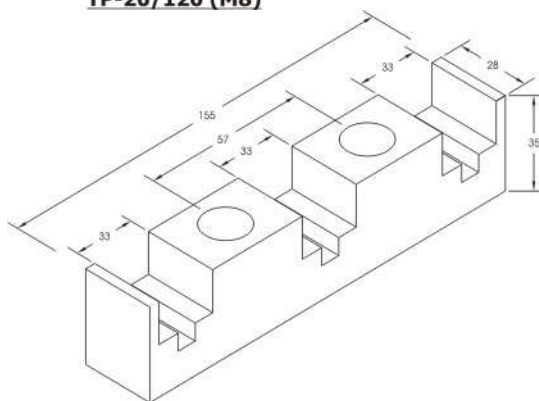
1-P-60/125 (M10)



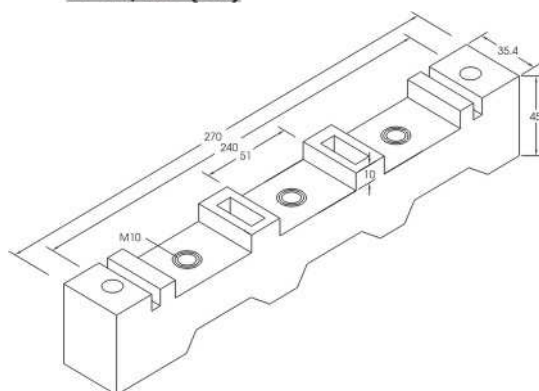
1-P-80/155 (M10)



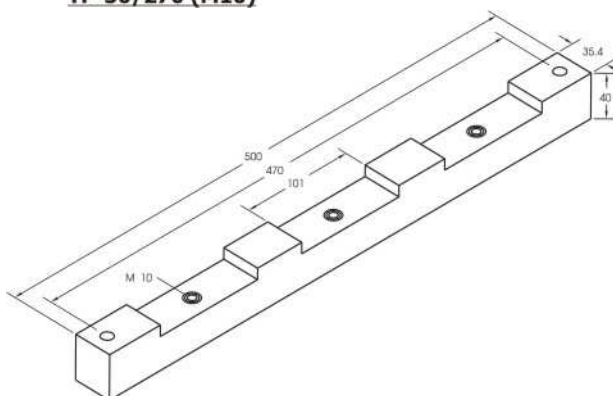
TP-20/120 (M8)



TP-32/155 (M8)



TP-50/270 (M10)



TP-100/500 (M10)